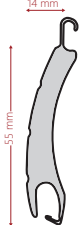
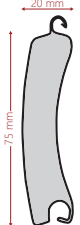
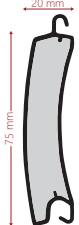



## Infos zu unseren Rolltoren

### Profilübersicht

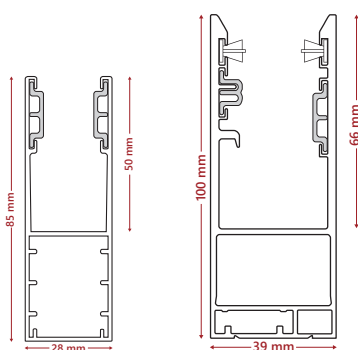
	T55	T75	T75SP	T90SP
				
Kastenrolltor	B: 3500 mm H: 3000 mm F: 10,5 m <sup>2</sup>	B: 5750 mm H: 3750 mm F: 16 m <sup>2</sup>	B: 4750 mm H: 3750 mm F: 21 m <sup>2</sup>	B: 4500 mm H: 3250 mm F: 14,6 m <sup>2</sup>
Offenes Rolltor-system	B: 3500 mm H: 3000 mm F: 10,5 m <sup>2</sup>	B: 6000 mm H: 5000 mm F: 16 m <sup>2</sup>	B: 4750 mm H: 4000 mm F: 21 m <sup>2</sup>	B: 4500 mm H: 4000 mm F: 18 m <sup>2</sup>
Offenes Roll-torsystem mit Getriebemotor		B: 6000 mm H: 5000 mm F: 16 m <sup>2</sup>	B: 5000 mm H: 4000 mm F: 21 m <sup>2</sup>	B: 4500 mm H: 4000 mm F: 18 m <sup>2</sup>

B = Fertige Breite inkl. Führungen

H = Höhe Total inkl. Lager oder Kasten

F = Fläche in m<sup>2</sup>

### Standard-Führungsschienen:



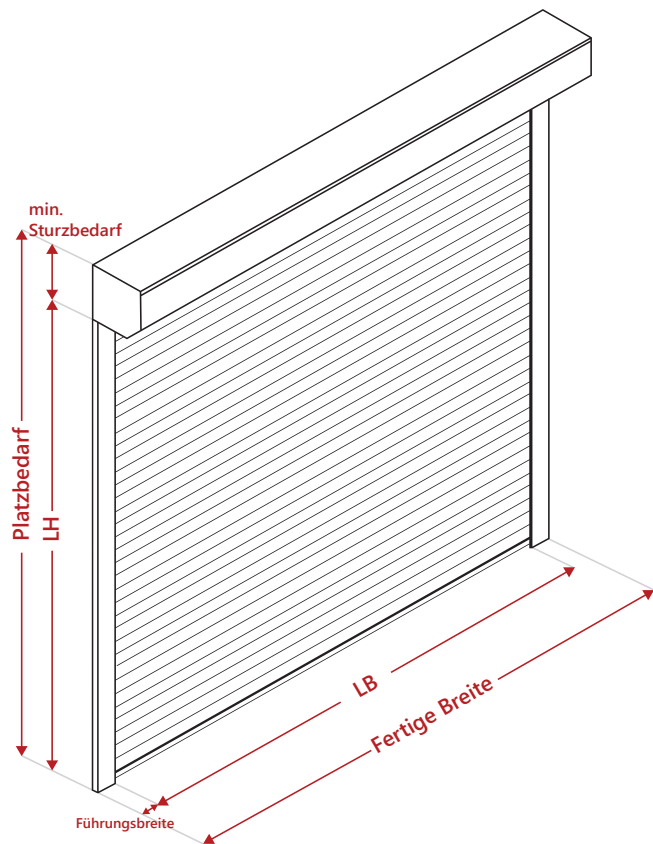
T55 & T90

T75 & T75SP

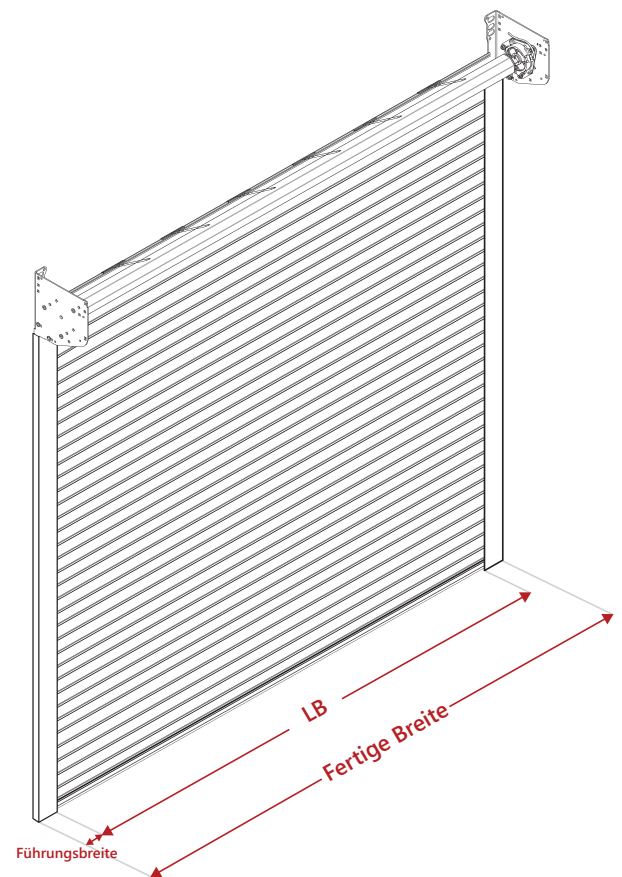
Die Zeichnungen sind nicht Maasstabsgetreu.

## Infos zu unseren Rolltoren

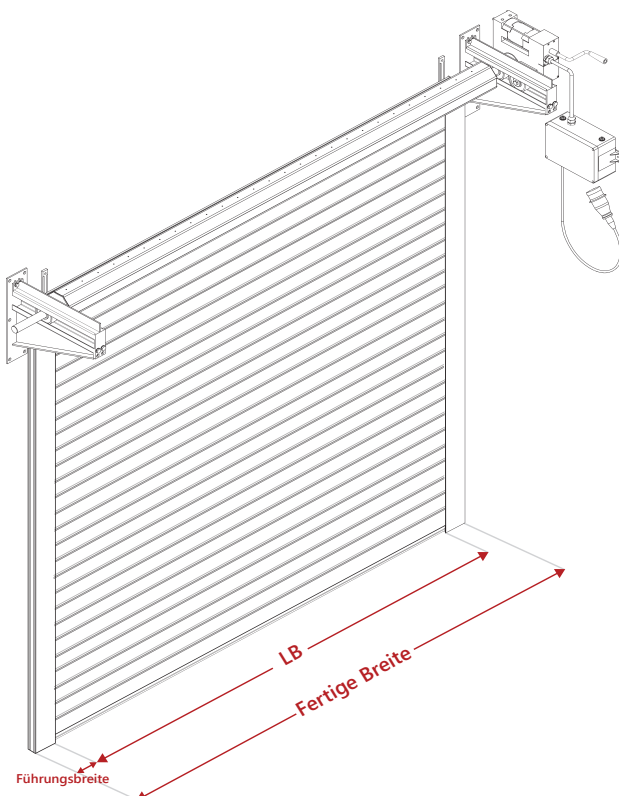
### Kastenrolltor



### Offenes Rolltor



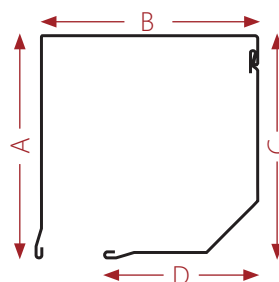
### Offenes Rolltor mit Getriebemotor



### Kastengrößen

#### Kastengrößen zum T55, T75, T75SP und T90SP

RV45   Kastenmasse in mm				
	230	254	300	365
A	239	264	309	385
B	231	252	304	360
C	231	252	305	367
D	181	209	248	300



## Standardfarben zu unseren Torprofilen

Farbe	ähnlich RAL	T55	T75	T75SP	T90	T75 Sichtpr.	T75 Lüftungspr.
Weiss	9016 Verkehrsweiss	● <sup>1</sup>	● <sup>1</sup>	●	●	●	●
Cremeweiss	9001 Cremeweiss	●	●				
Creme	1015 Hellelfenbein	●	●				
Hellbeige		● <sup>1</sup>	● <sup>1</sup>				
Dunkelbeige		● <sup>1</sup>	● <sup>1</sup>				
Eiche		▲ <sup>1</sup>					
Teak		▲ <sup>1</sup>	▲ <sup>1</sup>				
Braun	8014 Sepiabraun	● <sup>1</sup>	● <sup>1</sup>	● <sup>1</sup>	● <sup>1</sup>	● <sup>1</sup>	● <sup>1</sup>
Jamaicabraun		▲ <sup>1</sup>	▲ <sup>1</sup>				
Lichtgrau	7035 Lichtgrau	▲	▲				
Achatgrau	7038 Achatgrau	●	●	●	●	●	●
Weissaluminium	9006 Weissaluminium	●	▲			●	●
Anthrazitgrau	7016 Anthrazitgrau	●	●	●	●	●	●
Blassgrün	6021 Blassgrün		▲				
Moosgrün	6005 Moosgrün		▲				
Tannengrün	6009 Tannengrün	▲	▲				
Purpurrot	3004 Purpurrot		▲				
Stahlblau	5011 Stahlblau		▲				

Die Standardfarben der Profile und der Torsystemteile sind teilweise abweichend.

Alle Systemteile lassen sich aber in RAL beschichten, die Aufpreise dazu finden Sie auf der folgenden Seite.

## Standardfarben der Torsystemteile

Farbe	ähnlich RAL	F85	F100	F90	Kasten T55	Kasten T75	Sichtblende
Weiss	9016 Verkehrsweiss	●	●	●	●	●	●
Cremeweiss	9001 Cremeweiss				●	●	
Hellbeige					● <sup>1</sup>	● <sup>1</sup>	
Braun	8014 Sepiabraun	●	●	●	●	●	●
Achatgrau	7038 Achatgrau	●	●	●	●	●	●
Weissaluminium	9006 Weissaluminium	●	●	●	●	●	●
Anthrazitgrau	7016 Anthrazitgrau	●	●		●	●	

● = Standardfarbe | ▲ = Sonderfarbe | 1 = nicht definiert

Achtung! Die abgebildeten Farben entsprechen nicht dem Original und können aus drucktechnischen Gründen abweichen.