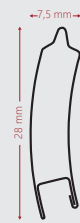


## Infos zum Profil AL6/28

### Fertigpanzer:

Max. Verwendungsbreite:	3,0 m
Max. Verwendungshöhe:	3,4 m
Max. Fläche:	6,5 m <sup>2</sup>
Gewicht / m <sup>2</sup> :	4,1 kg

Nennstärke:	7,5 mm
Deckfläche:	28,0 mm
U-Wert:	1,5
Lärmreduktion R:	10 dB



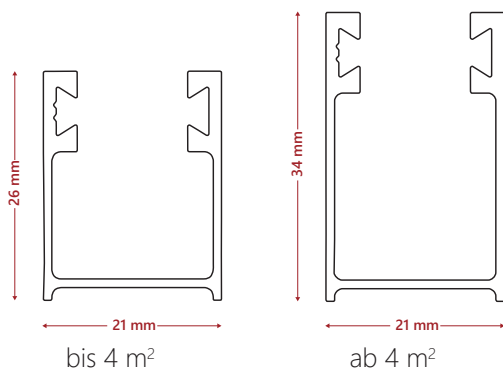
### Elementkästen:

Max. Verwendungsbreite:	2,5 m
Max. Verwendungshöhe:	2,9 m
Max. Fläche:	6,0 m <sup>2</sup>

### Sturzmontagesysteme:

Max. Verwendungsbreite:	2,5 m
Max. Verwendungshöhe:	2,9 m
Max. Fläche:	5,8 m <sup>2</sup>

### Standardführungen zu Fertigpanzern:



### Standardfarben

Farbe	ähnlich RAL
Weiss	NCS S 0502-B
Reinweiss	NCS S 0502-Y
Cremeweiss	RAL 9001 Cremeweiss
Perlweiss	RAL 1013 Perlweiss
Hellbeige	NCS S 2010-Y30R
Dunkelbeige	NCS S 4010-Y50R
Bronze	VSR 780
Braun	NCS S 8010-Y50R
Lichtgrau	RAL 7035 Lichtgrau
Achatgrau	RAL 7038 Achatgrau
Weissaluminium	RAL 9006 Weissaluminium
Graualuminium	RAL 9007 Graualuminium
Eisenglimmer	DB 703 Eisenglimmer
Anthrazitgrau	RAL 7016 Anthrazitgrau
Blassgrün	VSR 080
Moosgrün	NCS S 7020-B90G
Terrakotta	NCS S 3560-Y80R
Purpurrot	NCS S 3560-R

### Wickeldurchmesser

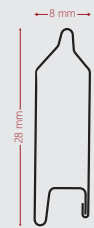
Höhe in mm	1000	1200	1400	1600	1800	2000	2200	2400	2600	2800	3000	3200	3400
SW 60	125	135	140	145	155	160	165	170	175	180	185	190	195

## Infos zum Profil AL8/28

### Fertigpanzer:

Max. Verwendungsbreite:	3,5 m
Max. Verwendungshöhe:	3,5 m
Max. Fläche:	7,0 m <sup>2</sup>
Gewicht / m <sup>2</sup> :	4,1 kg

Nennstärke:	8,0 mm
Deckfläche:	28,0 mm
U-Wert:	1,5
Lärmreduktion R:	10 dB



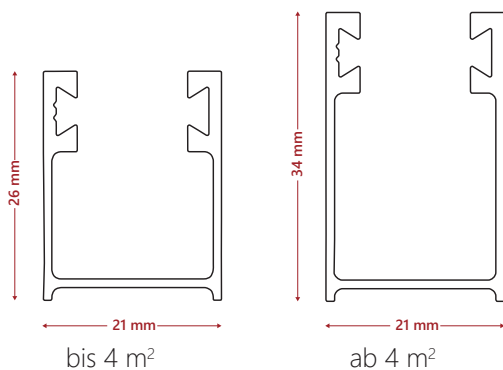
### Elementkästen:

Max. Verwendungsbreite:	3,0 m
Max. Verwendungshöhe:	2,5 m
Max. Fläche:	6,5 m <sup>2</sup>

### Sturzmontagesysteme:

Max. Verwendungsbreite:	3,0 m
Max. Verwendungshöhe:	3,0 m
Max. Fläche:	7,0 m <sup>2</sup>

### Standardführungen zu Fertigpanzern:



### Standardfarben

Farbe	Farbdefinition (RAL ähnl.)
Weiss	NCS S 0502-B
Reinweiss	NCS S 0502-Y
Cremeweiss	RAL 9001 Cremeweiss
Perlweiss	RAL 1013 Perlweiss
Hellbeige	NCS S 2010-Y30R
Dunkelbeige	NCS S 4010-Y50R
Bronze	VSR 780
Braun	NCS S 8010-Y50R
Lichtgrau	RAL 7035 Lichtgrau
Achatgrau	RAL 7038 Achatgrau
Weissaluminium	RAL 9006 Weissaluminium
Graualuminium	RAL 9007 Graualuminium
Eisenglimmer	DB 703 Eisenglimmer
Anthrazitgrau	RAL 7016 Anthrazitgrau
Blassgrün	VSR 080
Moosgrün	NCS S 7020-B90G
Terrakotta	NCS S 3560-Y80R
Purpurrot	NCS S 3560-R

### Wickeldurchmesser

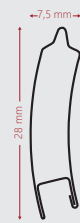
Höhe in mm	1000	1200	1400	1600	1800	2000	2200	2400	2600	2800	3000	3200	3400
SW 60	135	145	155	160	170	175	180	185	195	205	210	215	220

## Infos zum Profil ALB6/28

### Fertigpanzer:

Max. Verwendungsbreite:	2,2 m
Max. Verwendungshöhe:	2,0 m
Max. Fläche:	3,4 m <sup>2</sup>
Gewicht / m <sup>2</sup> :	4,1 kg

Nennstärke:	7,5 mm
Deckfläche:	28,0 mm
U-Wert:	1,5
Lärmreduktion R:	10 dB



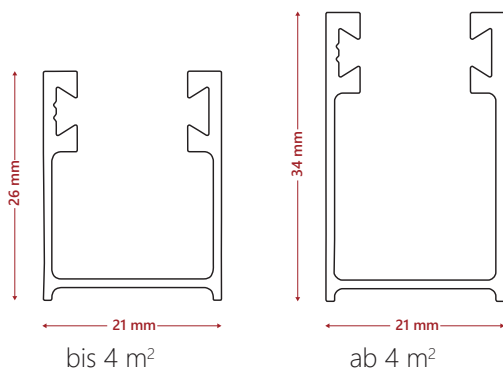
### Elementkästen:

Max. Verwendungsbreite:	2,2 m
Max. Verwendungshöhe:	2,0 m
Max. Fläche:	3,4 m <sup>2</sup>

### Sturzmontagesysteme:

Max. Verwendungsbreite:	2,2 m
Max. Verwendungshöhe:	2,0 m
Max. Fläche:	3,4 m <sup>2</sup>

### Standardführungen zu Fertigpanzern:



### Standardfarben

Farbe	Farbdefinition (RAL ähnl.)
Weiss	NCS S 0502-B
Reinweiss	NCS S 0502-Y
Cremeweiss	RAL 9001 Cremeweiss
Perlweiss	RAL 1013 Perlweiss
Hellbeige	NCS S 2010-Y30R
Dunkelbeige	NCS S 4010-Y50R
Bronze	VSR 780
Braun	NCS S 8010-Y50R
Lichtgrau	RAL 7035 Lichtgrau
Achatgrau	RAL 7038 Achatgrau
Weissaluminium	RAL 9006 Weissaluminium
Graualuminium	RAL 9007 Graualuminium
Eisenglimmer	DB 703 Eisenglimmer
Anthrazitgrau	RAL 7016 Anthrazitgrau
Blassgrün	VSR 080
Moosgrün	NCS S 7020-B90G
Terrakotta	NCS S 3560-Y80R
Purpurrot	NCS S 3560-R

### Wickeldurchmesser

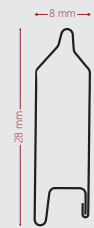
Höhe in mm	1000	1200	1400	1600	1800	2000
SW 60	125	135	140	145	155	160

## Infos zum Profil ALB8/28

### Fertigpanzer:

Max. Verwendungsbreite:	3,5 m
Max. Verwendungshöhe:	3,1 m
Max. Fläche:	7,0 m <sup>2</sup>
Gewicht / m <sup>2</sup> :	4,1 kg

Nennstärke:	8,0 mm
Deckfläche:	28,0 mm
U-Wert:	1,5
Lärmreduktion R:	10 dB



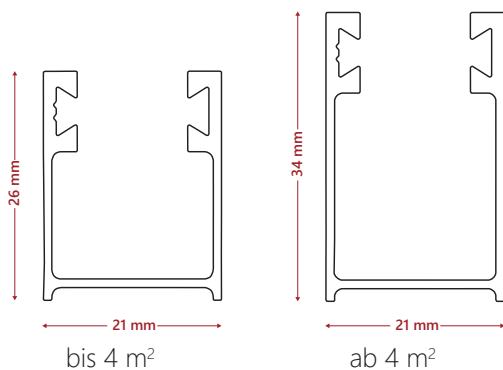
### Elementkästen:

Max. Verwendungsbreite:	3,0 m
Max. Verwendungshöhe:	2,5 m
Max. Fläche:	6,5 m <sup>2</sup>

### Sturzmontagesysteme:

Max. Verwendungsbreite:	2,9 m
Max. Verwendungshöhe:	3,0 m
Max. Fläche:	7,0 m <sup>2</sup>

### Standardführungen zu Fertigpanzern:



### Standardfarben

Farbe	Farbdefinition (RAL ähnl.)
Weiss	NCS S 0502-B
Reinweiss	NCS S 0502-Y
Cremeweiss	RAL 9001 Cremeweiss
Perlweiss	RAL 1013 Perlweiss
Hellbeige	NCS S 2010-Y30R
Dunkelbeige	NCS S 4010-Y50R
Bronze	VSR 780
Braun	NCS S 8010-Y50R
Lichtgrau	RAL 7035 Lichtgrau
Achatgrau	RAL 7038 Achatgrau
Weissaluminium	RAL 9006 Weissaluminium
Graualuminium	RAL 9007 Graualuminium
Eisenglimmer	DB 703 Eisenglimmer
Anthrazitgrau	RAL 7016 Anthrazitgrau
Blassgrün	VSR 080
Moosgrün	NCS S 7020-B90G
Terrakotta	NCS S 3560-Y80R
Purpurrot	NCS S 3560-R

### Wickeldurchmesser

Höhe in mm	1000	1200	1400	1600	1800	2000	2200	2400	2600	2800	3000
SW 60	135	145	155	160	170	175	180	185	195	205	210